

Admiral kabelgeleiding[®]

De Admiral kabelgeleiding is de bedrijfszekere, kostenbesparende oplossing om kabels te verzamelen en te geleiden bij hijsbewegingen van vaste installaties.

Admiral cable guide[®]

The Admiral cable guide is a reliable, cost effective solution to collect and guide cables during hoisting of fixed systems.



Lengte elementen

De kabelgeleiding bestaat uit een aantal metalen lengte elementen, waarop bekabeling is gemonteerd. De bekabeling kan eenvoudig met tie wraps aan deze banen worden gemonteerd.

Hijshoogtes

De kabelgeleiding heeft een basisbreedte van 2 of 3 meter en is leverbaar voor verschillende hijshoogtes. De kabelgeleiding is direct te monteren aan een 30-er truss. Voor montage aan een 40-er truss zijn extra montagebeugels leverbaar.

Wij adviseren om de kabelgeleiding alleen te gebruiken in combinatie met driehoek truss. Hierdoor blijft de last centrisch onder de truss hangen.

Longitudinal elements

The cable guide consists of a number of longitudinal metal elements on which the cables are mounted. The cables can simply be mounted on these guides by means of tie wraps.

Hoisting heights

The cable guide has a base width of 2 or 3 meters and can be supplied for various hoisting heights. The cable guide can be mounted directly on a 30 truss. For mounting on a 40 truss, special mounting clips can be supplied.

We advise to use the cable guide only in combination with triangular truss. In this way the load remains centred under the truss.





Het scharnier

Het Admiral kabelgeleidingsysteem bestaat uit drie standaard lengtedelen, die modulair tot een harmonica-cassette op te bouwen zijn. Afhankelijk van de gewenste hijs hoogte van de installatie, kan een combinatie van deze lengtedelen worden gekozen. Door middel van kogelgelagerde scharnieren worden deze lengtedelen boven elkaar doorgekoppeld. Het kogellager voorkomt eventuele slijtage in de scharnieren.

De kabeldelen

De kabelgeleiding biedt plaats aan een veelvoud van zowel signaal- als vermogenskabels. De kabeldelen zijn voorzien van een aardkabel. Omdat de trussdelen één geheel vormen met het kabelgeleiding-systeem, is het verplicht om de truss te aarden.

Vangarmen

De gestapelde kabeldelen worden opgevangen tussen twee vangarmen. Deze vangarmen zorgen ervoor dat het gewicht van de harmonica centraal boven de trussen blijft liggen. De vangarmen kunnen met klemmen op de 30-er en 40-er trussdelen worden gekoppeld.

The hinge

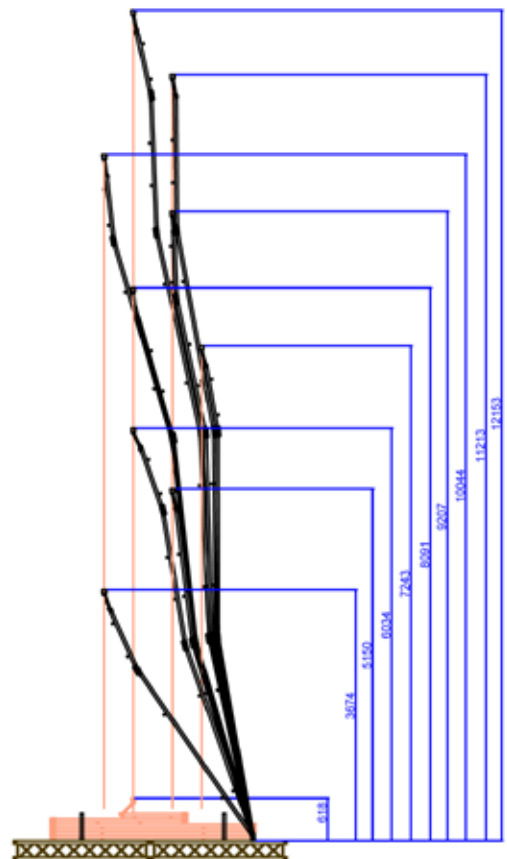
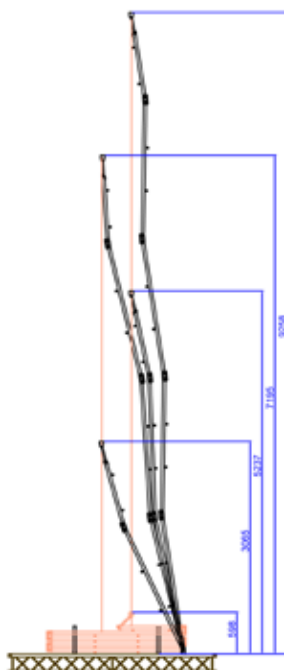
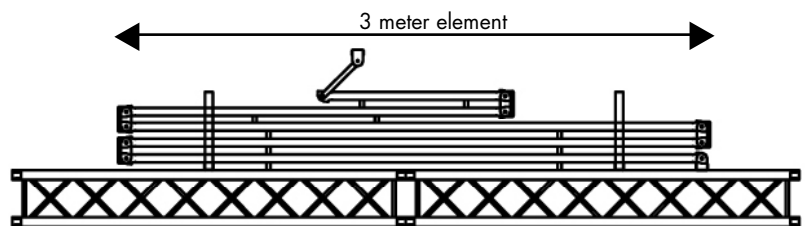
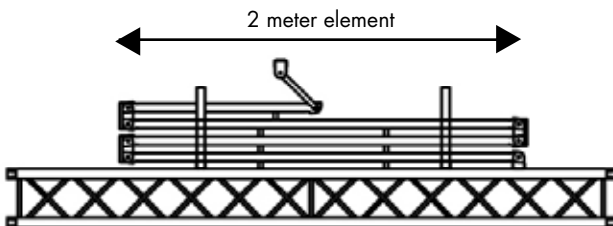
The Admiral cable guide system consists of 3 standard longitudinal elements that can be assembled to a folding cartridge. Depending upon the required hoisting height of the system, you can choose a combination of these longitudinal elements. By means of hinges with ball bearings these elements are coupled with each other. The ball bearing prevents unnecessary wear of the hinges.

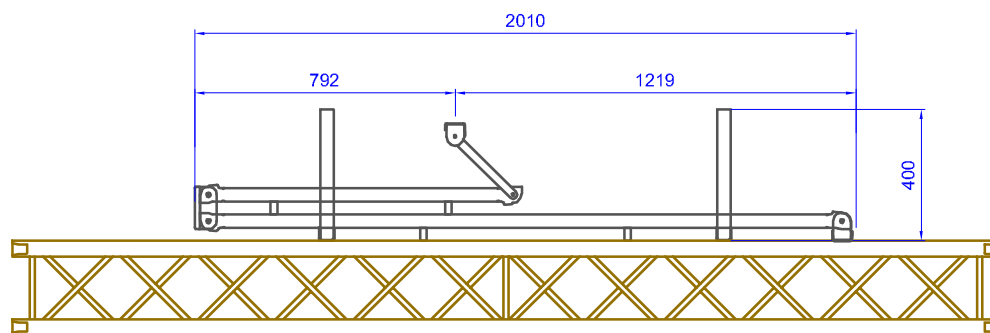
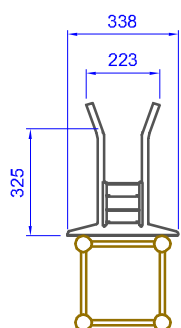
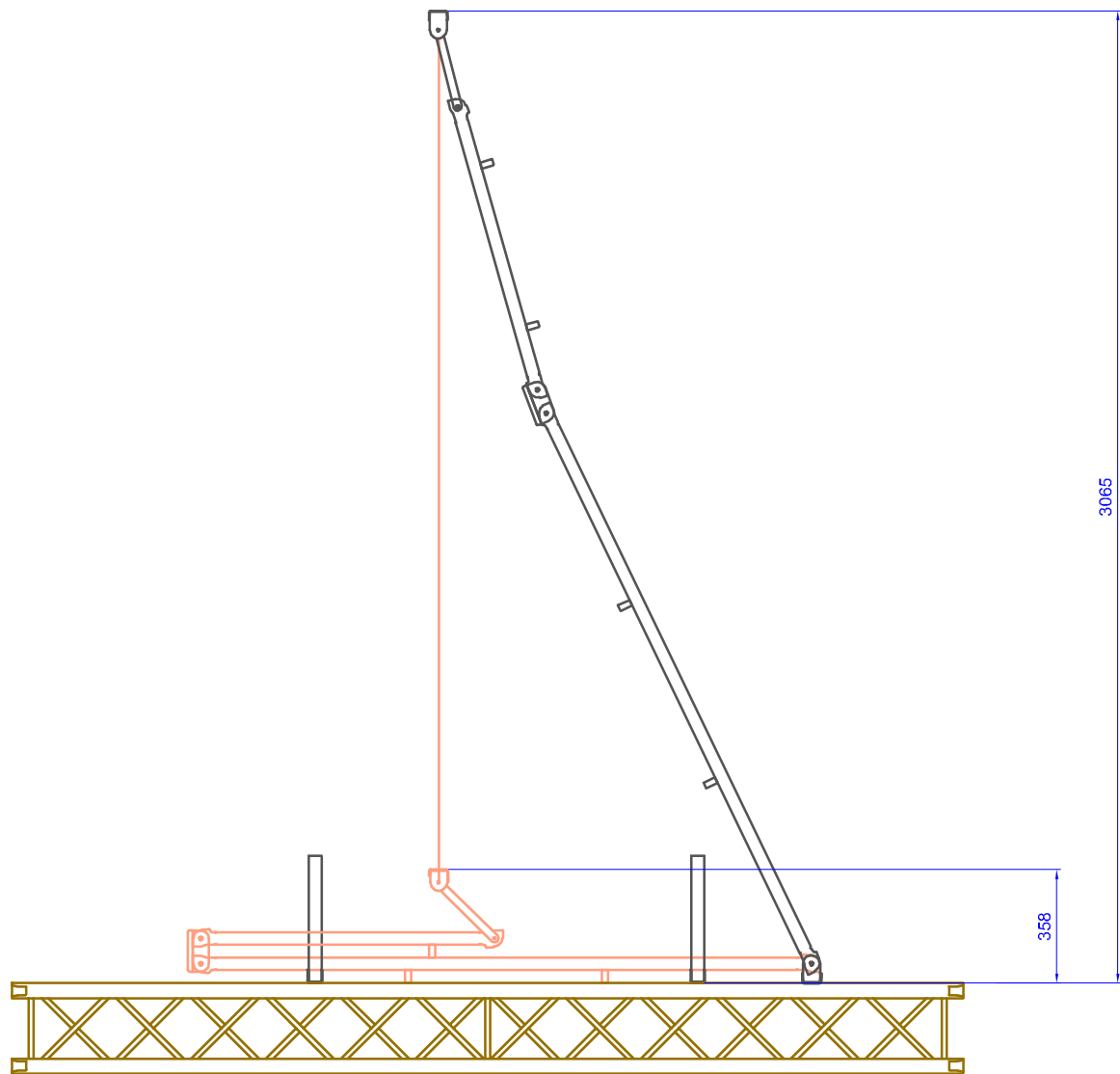
The cable guides

The cable guide accommodates a multitude of both signal and power cables. The cable guides are provided with a ground cable. Because the truss elements are integrated with the cable guide system, it is compulsory to ground the truss.

Trap brackets

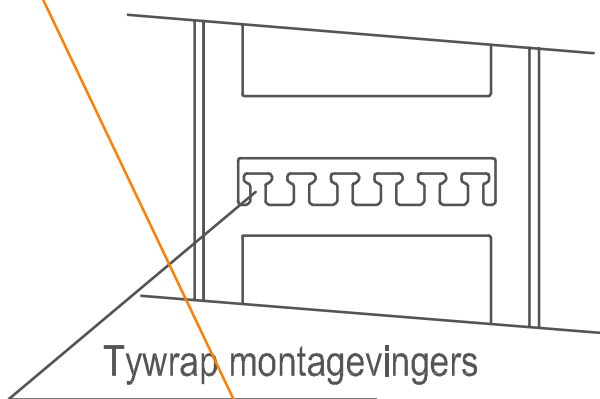
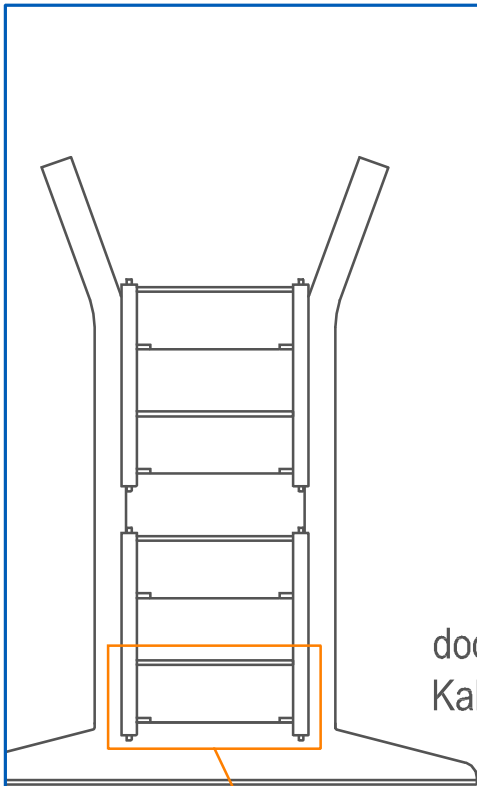
The stacked cable elements are trapped between two trap brackets, which ensure that the weight of the fold-up cartridge remains centred above the trusses. The trap brackets can be coupled with the 30 and 40 truss elements.



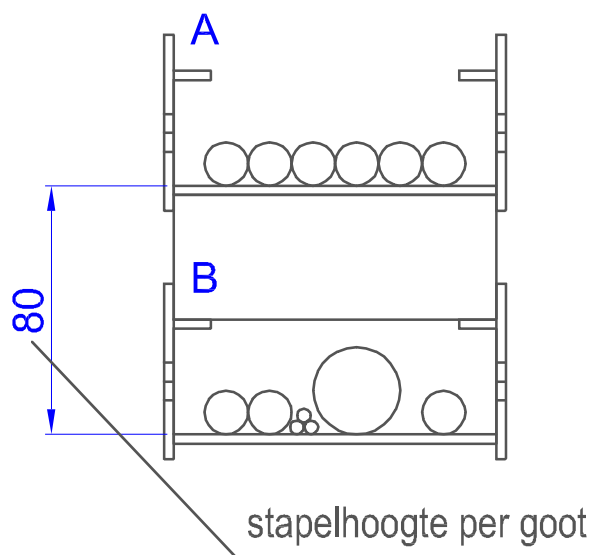
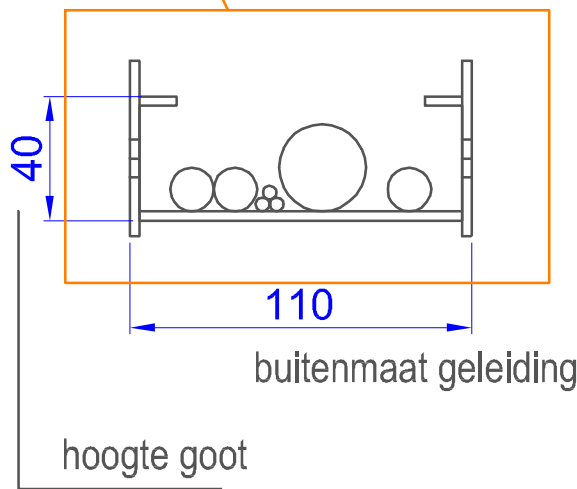


| | | |
|----------------|---------------------------------------|----------|
| DD: 20-12-2010 | Revisie : A | Get: rob |
| Naam klant: | rolight | |
| Product: | kabelgeleiding 2 mtr basis 3 mtr hoog | |
| Order nummer: | KG011C203 | |



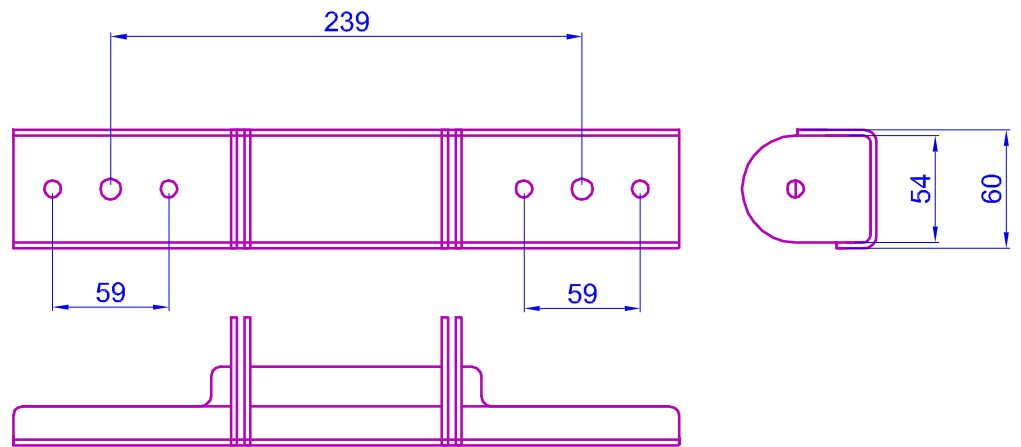


variatie kabel-diameters
A: gelijke diameter
B: verschillende diameters

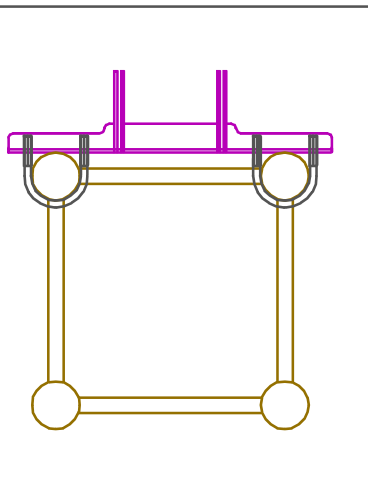
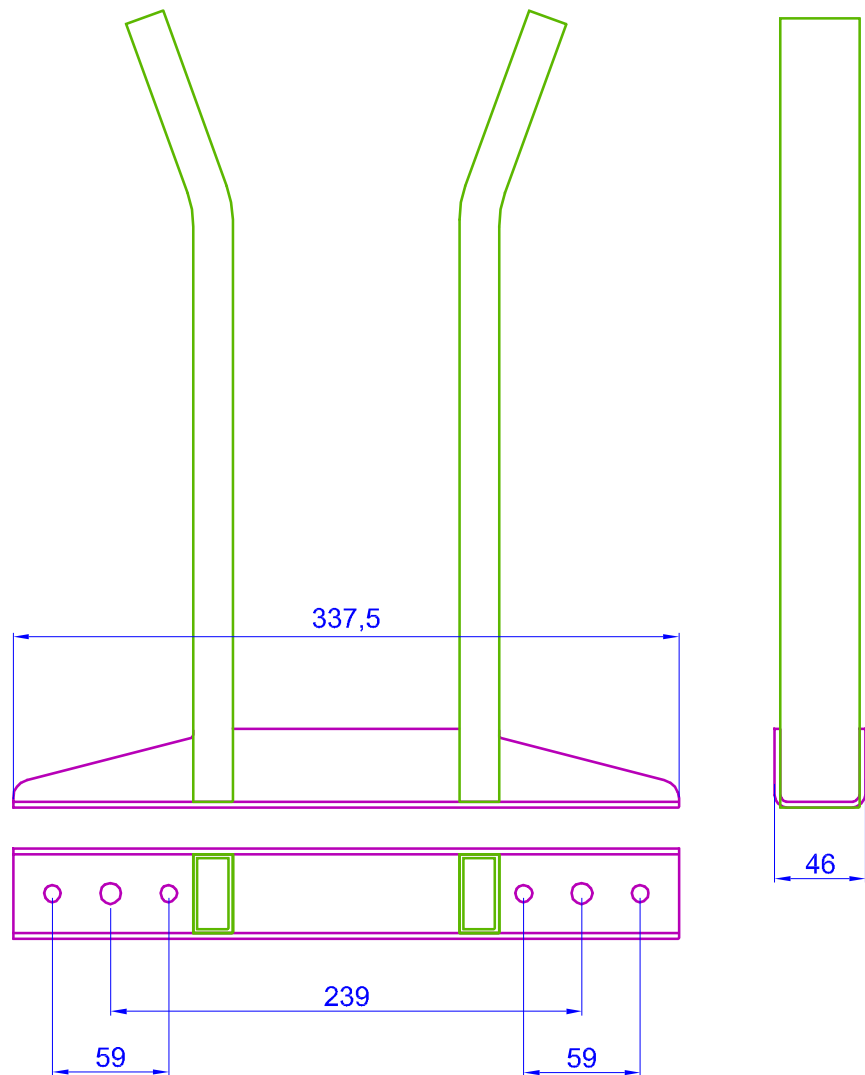


| | | |
|----------------|---------------------------------------|----------|
| DD: 10-12-2010 | Revisie : A | Get: rob |
| Naam klant: | Rolight | |
| Product: | doorsnede tekening goot | |
| Order nummer: | KG011C2XX en C3XX (voor alle hoogtes) | |

Scharnier kabelgeleiding

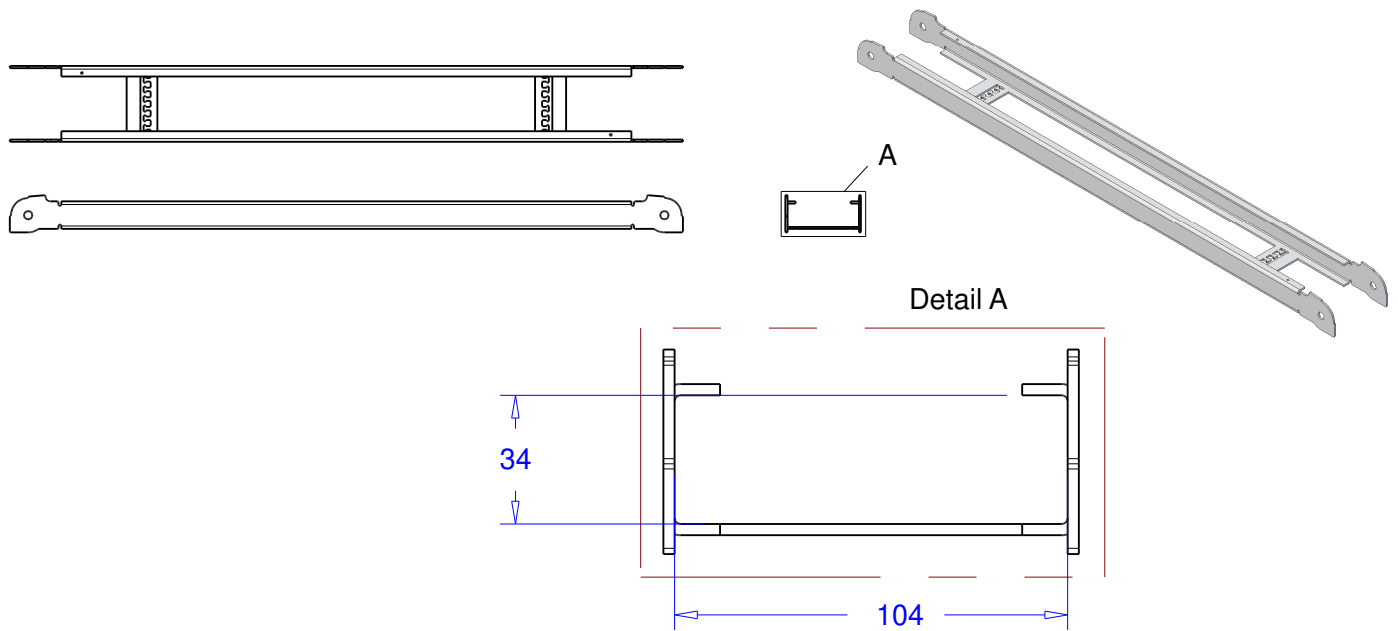


Vangarm kabelgeleiding

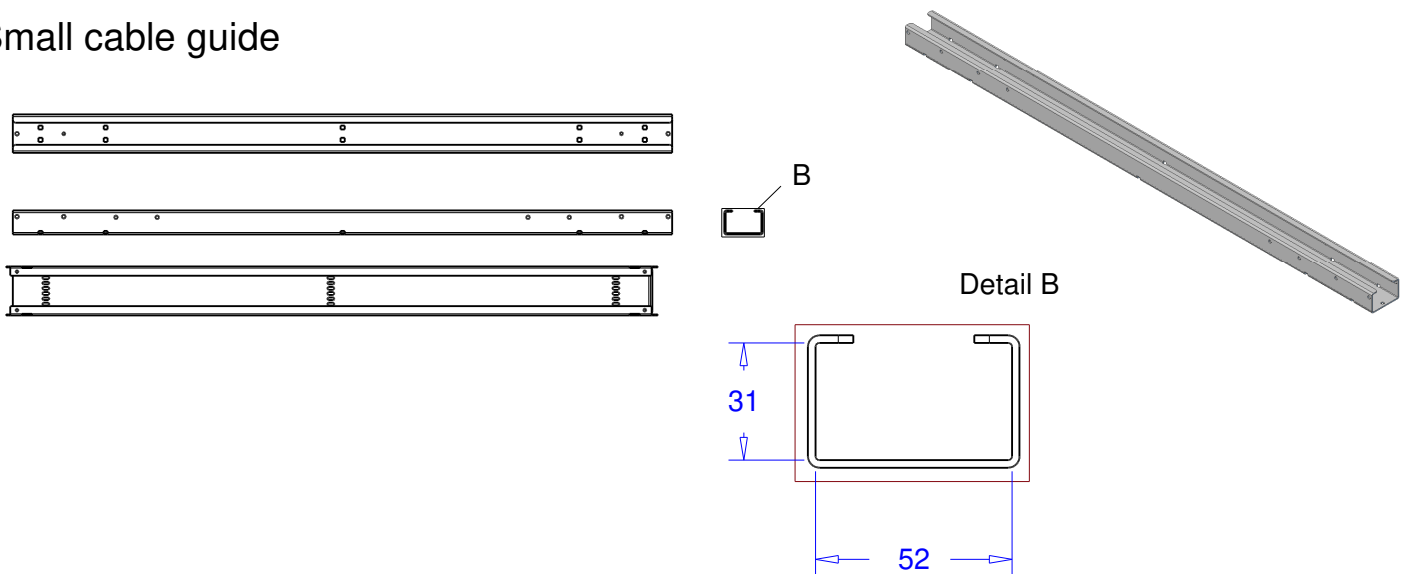


| | | |
|----------------|---------------------------------------|----------|
| DD: 10-12-2010 | Revisie : A | Get: rob |
| Naam klant: | Rolight | |
| Product: | det tekening vangarm / scharnier | |
| Order nummer: | KG011C2XX en C3XX (voor alle hoogtes) | |

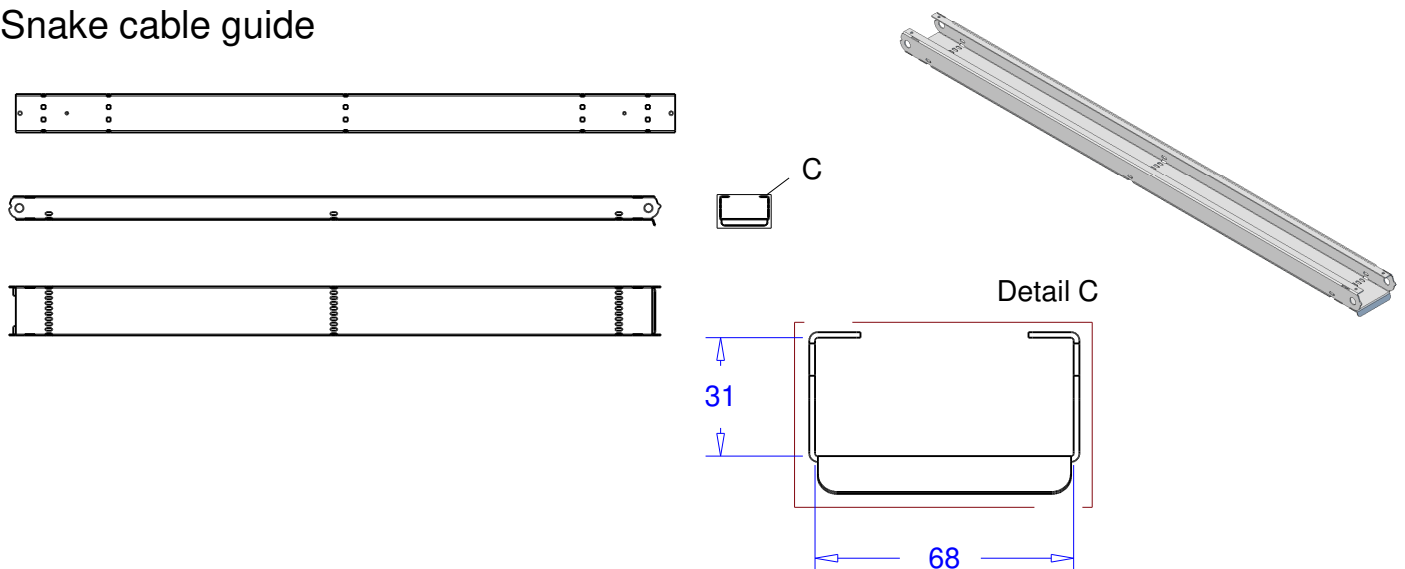
Basic cable guide



Small cable guide



Snake cable guide



Product: comparison cable gutter

Code:



ADMIRAL
STAGING ESSENTIALS